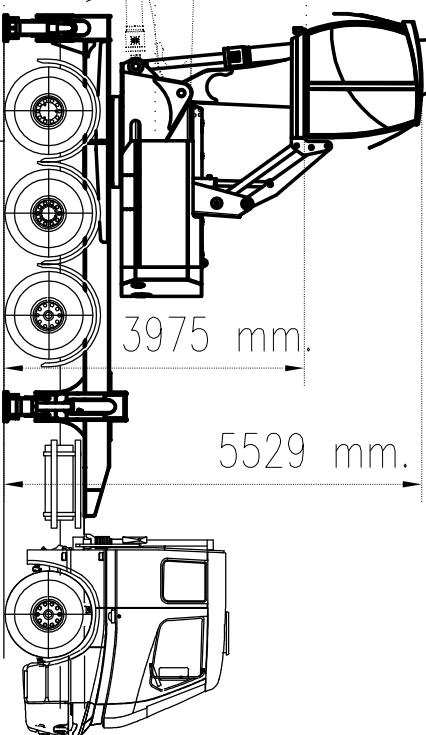


TEKNİK BİLGİ

MAX. GÜÇ	110 HP
SİLİNDİR SAYISI	4 / TURBO / INTERCOLLER
SİLİNDİR HACMI	3.9
MAX. TORK	430 NM
MAX. TORKUN ELDE EDİLDİĞİ DEVİR	1400 RPM
HAVA FİLTRESİ TİPİ	KURU
YAKIT DEPOSU	110 LT.
TORK ARTIŞI	30.2
EMİSYON SEVİYESİ	TIER III

- POLİP DAHİL VERİLMİŞ MAKSİMUM TONAJLARDIR.

- ARAÇ HARİÇ MAKİNENİN TOPLAM AĞIRLIĞI 15.460 KG'DİR.  
(500 LT. 4 TIRNAKLI POLİP DAHİL)



ER-220-1

**WORLD POWER**  
ERKİN İŞ MAKİNALARI